




Адресный расширитель «С2000-АР2» исп.02

Инструкция по монтажу АЦДР.426461.002-02 ИМ

Настоящая инструкция по монтажу содержит указания, позволяющие выполнить основные действия по установке и подготовке адресного расширителя «С2000-АР2» исп.02 (далее – АР2) к работе.

Описание АР2 и правила его настройки и эксплуатации смотрите в Этикетке (входит в комплект поставки, а также находится на сайте <http://bolid.ru> в разделе «Продукция»).

1 МЕРЫ ПРЕДОСТОРОЖНОСТИ

- АР2 не имеет цепей, находящихся под опасным напряжением.
- Конструкция АР2 удовлетворяет требованиям электро- и пожарной безопасности по ГОСТ 12.2.007.0-75 и ГОСТ 12.1.004-91.
-  - **Монтаж и установку производить при отключённом напряжении питания контроллера двухпроводной линии связи «С2000-КДЛ».**
- Монтаж и техническое обслуживание АР2 должны производиться лицами, имеющими квалификационную группу по электробезопасности не ниже второй.

2 МОНТАЖ АДРЕСНОГО РАСШИРИТЕЛЯ

2.1 АР2 устанавливается на стенах, за подвесными потолками или на других конструкциях охраняемого помещения в местах, защищённых от атмосферных осадков, механических воздействий и от доступа посторонних лиц.

2.2 Монтаж АР2 производится в соответствии с РД 78.145-93 «Системы и комплексы охранной, пожарной и охранно-пожарной сигнализации. Правила производства и приемки работ».

3 ПОРЯДОК КРЕПЛЕНИЯ АДРЕСНОГО РАСШИРИТЕЛЯ

3.1 Убедитесь, что стена, на которую устанавливается АР2, прочная, ровная, чистая и сухая.

3.2 Приложите к стене шаблон для монтажа (рис. 1) и просверлите отверстия.

3.3 Установите в отверстия дюбеля.

3.4 Снимите крышку с зацепов при помощи шлицевой отвёртки (см. рис. 2).

3.5 Приложите АР2 к стене так, чтобы крепёжные отверстия совпали с дюбелями.

3.6 Вкрутите шурупы в крепёжные отверстия и зафиксируйте АР2 на стене.

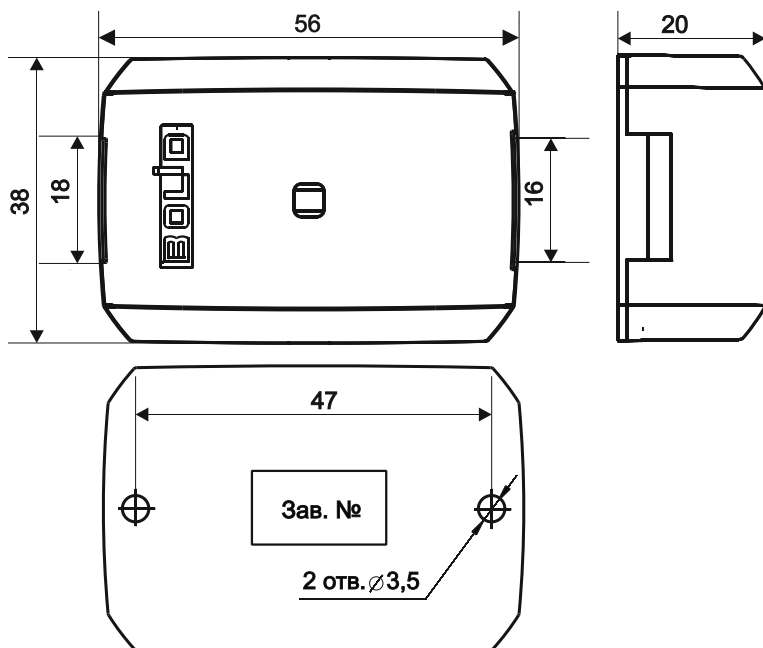


Рисунок 1. Габаритные и установочные размеры «С2000-АР2» исп.02

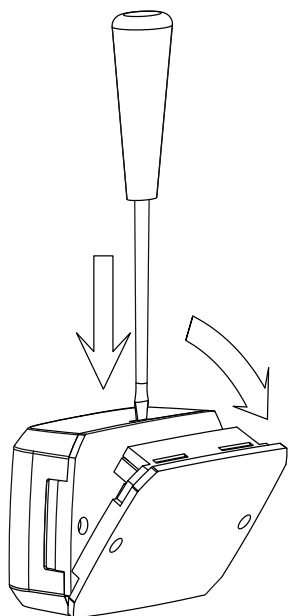


Рисунок 2. Снятие крышки «С2000-АР2» исп.02



Рисунок 3. Установка крышки «С2000-АР2» исп.02

4 ПОДКЛЮЧЕНИЕ АДРЕСНОГО РАСШИРИТЕЛЯ

4.1 Подключение двухпроводной линии связи

4.1.1 Подключите провода к контактам «+» и «-» клеммы «ДПЛС» AP2, соблюдая полярность. Несоблюдение полярности приведёт к неработоспособности линии ДПЛС.

4.1.2 В качестве двухпроводной линии связи рекомендуется использовать витую пару проводов.

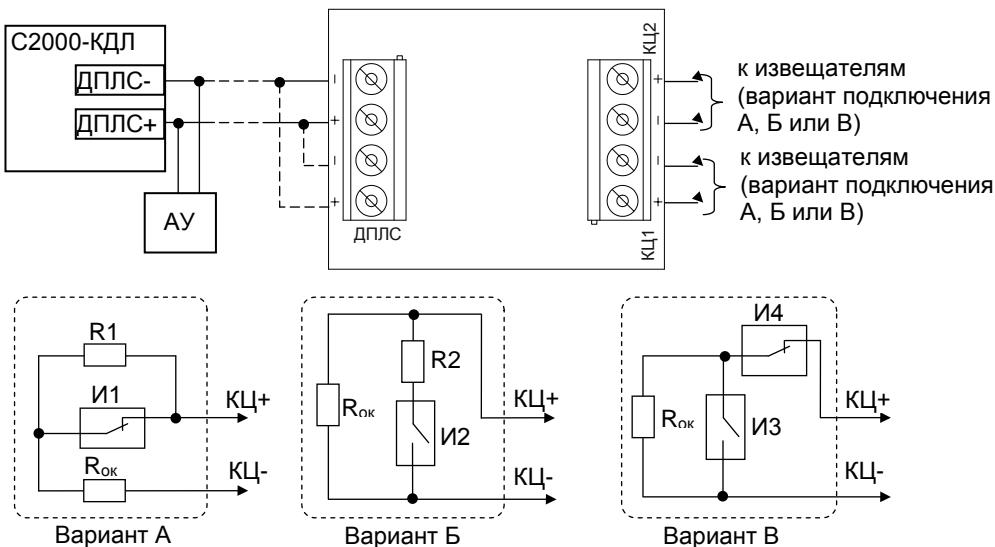
4.2 Подключение извещателей

4.2.1 Подключите к клеммам «КЦ1», «КЦ2» тревожные выходы неадресных извещателей типа «сухой контакт» в соответствии со схемой на рис. 4.

4.2.2 Сопротивление проводов контролируемых цепей должно быть не более 100 Ом, сопротивление утечки – не менее 50 кОм.

4.2.3 Если контролируемая цепь не используется, подключите к её контактам оконечный резистор сопротивлением 10 кОм.

4.3 Закройте крышку AP2 в порядке, указанном на рис. 3.



АУ – адресное устройство

И1 – пожарный нормально-замкнутый извещатель

И2 – пожарный нормально-разомкнутый извещатель

И3 – охранный нормально-разомкнутый извещатель

И4 – охранный нормально-замкнутый извещатель

R1 – добавочный резистор MF1/4 - 20K ±5%

R2 – добавочный резистор MF1/4 - 4K7 ±5%

Rок – оконечный резистор MF1/4 – 10K ±5%

Рисунок 4. Схема внешних соединений «C2000-AP2» исп.02

5 ПРОВЕРКА АДРЕСНОГО РАСШИРИТЕЛЯ

5.1 Проверку АР2 проводит эксплуатационно-технический персонал, имеющий квалификационную группу по электробезопасности не ниже второй.

5.2 Подключение и отключение внешних цепей при проверках производится при отключённом питании контроллера «С2000-КДЛ».

5.3 Проверка общего функционирования

5.3.1 Подайте питание на контролер «С2000-КДЛ».

5.3.2 С помощью пульта «С2000М» возьмите на охрану извещатель с номером, соответствующим адресу, запрограммированному для КЦ1 в АР2.

5.3.3 Сымитируйте срабатывание извещателя, подключённого к КЦ1. Световой индикатор АР2 должен перейти в режим парных миганий с периодом 4 с. На индикаторе пульта должно появиться сообщение «Тревога проникновения» или «Пожар» по адресу, запрограммированному в АР2 для КЦ1.

5.3.4 Переведите извещатель в состояние «Норма». Световой индикатор АР2 должен перейти в режим одиночных миганий с периодом 4 с. С помощью пульта подайте команду на сброс тревоги от извещателя, соответствующего КЦ1. Во время испытания одной КЦ, другая должна находиться в норме.

5.3.5 Выполните пункты 5.3.2 - 5.3.4 для контрольной цепи КЦ2.

5.3.6 Если сообщение «Тревога проникновения» или «Пожар» не поступает на пульт, это означает, что АР2 неисправен и его необходимо заменить.

5.3.7 Измерьте с помощью пульта «С2000М» показания АЦП, соответствующие состоянию КЦ (см. Этикетку).

6 ПОДГОТОВКА К РАБОТЕ

Для работы «С2000-АР2» исп.02 в составе ИСО «Орион» под управлением контроллера «С2000-КДЛ» требуется присвоить ему уникальный сетевой адрес и выполнить необходимые настройки (см. Этикетку).